

Junção de Redução Esgoto Série Normal

Esgoto



1- Função:

Permite a junção em 45° de uma instalação secundária de esgoto sanitário ou águas pluviais na instalação primária, ainda sim reduzindo o diâmetro.

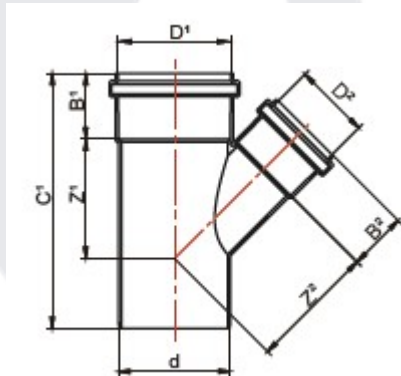
2- Aplicação:

Utilizada em sistema de esgoto residencial, comercial e industrial, coletando águas pluviais, esgoto sanitário e conduzindo até a rede principal da edificação.

3- Características Técnicas:

- Material: PVC (Policloreto de Vinila).
- Processo: Injeção.
- Cor: Branco
- Escoamento por gravidade não submetida à pressão e ventilação.
- Temperatura: 45° C

3.1- Dimensões:



Código	Bitola (DN)	B ¹	C ¹	Z ¹	Z ²	D ¹	d	B ²	D ²
0638	70x50	44	172	80,3	85,3	75,5	75,5	39,2	50,7
0639	100x50	50	186	92,5	103,6	101,6	101,6	39,2	50,7
0640	100x75	50	218	110	115,6	101,6	101,6	44,4	75,5
0641	150x100	62	300	160	177	150	150	50	114,7

*unidades em mm

3.2- Normas de Referência:

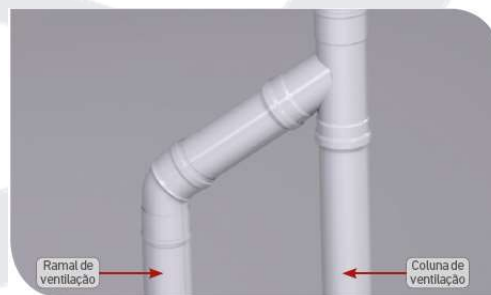
- ABNT NBR 5681
- ABNT NBR 5688

4- Benefícios:

- Bolsa com junta elástica.
- Leve.
- Resistente.
- Estante.
- Segura

5- Instruções de aplicação:

A Junção de Esgoto Krona é direcionada a efluentes em ramais de despejo, condutores verticais e subcoletores, fornecendo acesso dos ramais secundários aos ramais primários.



6- Manutenção:

Durante a instalação, itens que sofrerem danos não devem ser utilizados para não comprometer seu desempenho. Para limpeza utilize pano úmido, não utilize produtos químicos que possam danificar os componentes (PVC, PP e Borracha). Faça uma inspeção periódica para verificar obstrução instalação.

Recomenda-se observar no projeto a acessibilidade da instalação para reparos e manutenções.

Código do Padrão	Parte	Revisão	Nível de Confidencialidade	Data	Nome do Elaborador	Nome do Aprovador	Área Responsável
PE001031	GLO	00	Público	09/04/2021	Ayron Evanes	Jorge Henrique Silva	Marketing

7- Recomendações:

- Os sistemas prediais de água pluvial devem ser executados de acordo com a norma brasileira NBR 8160 e 5688.
- Conforme estabelece a norma de instalações prediais de água fria, ABNT NBR 5626, as tubulações instaladas no interior de paredes ou pisos, de forma recoberta ou embutida, devem considerar dois pontos fundamentais:
- Facilidade de manutenção: recomenda-se observar no projeto o princípio da máxima acessibilidade a todas as partes da instalação de forma a permitir fácil acesso para reparos e manutenções, sem comprometer a estrutura da edificação;
- Movimentação das tubulações em relação às paredes ou pisos: nos casos em que seja necessário atravessar paredes ou pisos através de sua espessura, devem ser estudadas formas de permitir a movimentação da tubulação. Isto pode ser feito através do uso de camisas, dispositivos que protegem a tubulação, deixando uma folga entre a tubulação e a construção, permitindo a dilatação do tubo ou o possível recalque da estrutura da construção sem danificar a tubulação;
- Recomenda-se que as tubulações instaladas permanentemente expostas a intempéries devem ser devidamente protegidas dessas ações através de pintura com tinta à base de esmalte sintético.

Código do Padrão	Parte	Revisão	Nível de Confidencialidade	Data	Nome do Elaborador	Nome do Aprovador	Área Responsável
PE001031	GLO	00	Público	09/04/2021	Ayron Evanes	Jorge Henrique Silva	Marketing