

## Válvula de Retenção para Esgoto Série

Esgoto



### 1- Função:

Evitar o retorno e o refluxo nas instalações prediais de esgoto e águas pluviais, principalmente nos casos de inundações, enchentes, entupimentos ou ainda vazões elevadas nos períodos de fortes chuvas.

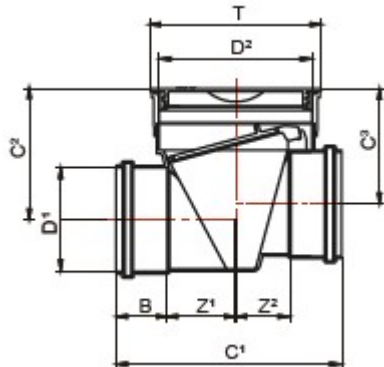
### 2- Aplicação:

Utilizada em sistemas prediais de esgoto sanitário impossibilitando retorno de efluentes para o ambiente da edificação, através da diferença de nível existente entre logradouro e residência, antes da saída do esgoto na rede coletora pública ou em fossas sépticas.

### 3- Características Técnicas:

- Material: PVC (Policloreto de Vinila).
- Processo: Injeção.
- Cor: Branco.
- Conexão Bolsa / Bolsa.
- Temperatura: 45° C.
- Portinhola de fechamento com vedação em borracha.

#### 3.1- Dimensões:



Código	Bitola (DN)	B	C¹	C²	Z¹	Z²	D¹	T	D²
0668	100	50	221	128,5	67	54	101,6	167	150
0669	150	60	299	160,7	100	79	150	208	200

\*unidades em mm

#### 3.2- Normas de Referência:

- ABNT NBR 8110
- ABNT NBR 5688

### 4- Benefícios:

- Facilidade de instalação.
- Estanqueidade em junta elástica.
- Fácil solução para limpeza e desobstrução da rede devido sua tampa roscável.
- Impede o retorno do mau cheiro para o interior da edificação.
- Superfície interna lisa, não incrusta.

### 5- Instruções de uso:

- Com uma lixa pano 100 chanfre as duas pontas dos dois tubos;



Código do Padrão	Parte	Revisão	Nível de Confidencialidade	Data	Nome do Elaborador	Nome do Aprovador	Área Responsável
PE001039	GLO	00	Público	09/04/2021	Ayron Evanes	Jorge Henrique Silva	Marketing

- Aplique pasta lubrificante Krona na superfície dos dois tubos e sob os anéis de vedação das duas bonças da válvula;



- Neste momento preste atenção da flecha na válvula, ela orienta o fluxo do sentido da saída do esgoto;



- Alinhe a válvula ela deve ficar no sentido vertical;
- Caso necessário meça e corte um pedaço de prolongador DN150;
- O mesmo deve ficar alinhado com a superfície do terreno;
- Lixe a ponte do tubo e a bolsa da válvula;
- Aplicar a solução preparadora e o adesivo plástico para PVC Krona no tubo e na bolsa da válvula de retenção;
- Após corte o prolongador no nível do terreno, lixe a ponta do tubo e a bolsa da porta tampa;

- Aplicar a solução preparadora e o adesivo plástico para PVC Krona no tubo e na bolsa da porta tampa;
- Ficou com alguma dúvida acesse o link: <https://youtu.be/irckydeodbg>

## 6- Manutenção:

- Preventiva: realizar limpeza periódica na portinhola e no interior da válvula de retenção de esgoto visando retirar todo material solido retido que possa impedir a portinhola de abrir e fechar naturalmente.

## 7- Recomendações:

- Antes de utilizar a pasta lubrificante, confira o prazo de validade indicado na embalagem.
- Não utilize graxas, óleo, vaselina, detergente e nem a sabão.
- A pasta lubrificante é um reagente químico, em caso de acidente siga as informações presentes na embalagem ou FISPQ do produto.
- A válvula de retenção esgoto Krona é de fácil instalação. Entretanto quando aplicado em projetos de instalações de esgoto devem ser realizadas de forma a permitir a colocação dos tubos e conexões livres de tensões.

Código do Padrão	Parte	Revisão	Nível de Confidencialidade	Data	Nome do Elaborador	Nome do Aprovador	Área Responsável
PE001039	GLO	00	Público	09/04/2021	Ayron Evanes	Jorge Henrique Silva	Marketing