

Válvulas para Tanque cód.813V9

Acessórios



1 - Função:

Coletar ou manter confinado os fluidos provenientes da lavação em cuba de tanque e destinar até o sifão de escoamento, conforme a necessidade do usuário.

2 – Aplicação:

Utilizado em instalação de água fria residencial, comercial e industrial.

3 – Características Técnicas:

- Material: Corpo é PP (polipropileno), Flange é PEAD (polietileno de alta densidade), Junta é PVCF (pvc flexível) e a Tampa é PEBD (polietileno de baixa densidade).
- Processo: Injeção.
- Cor: Branco.
- Conexão: aplicação para tanque sem ladrão
- Temperatura: resistente à temperatura de até 60°C.
- Componentes: Tampa, Aba, Junta de vedação, Corpo e Flange.

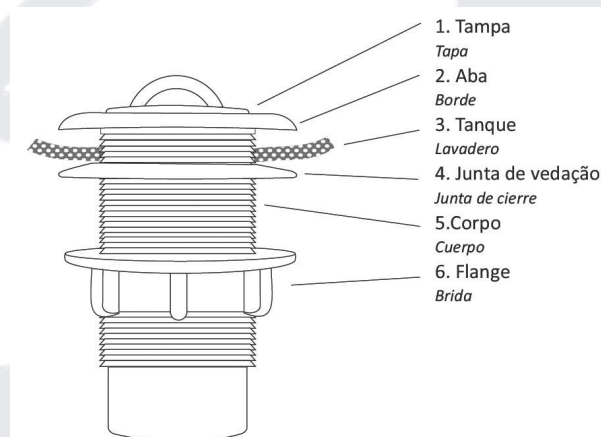
3.1 – Dimensões:

Todas as dimensões estão em mm:

Código	Maior diâmetro	Rosca	Altura
813V9	50	7/8"	84

5 - Instruções de Montagem:

Instale a junta de vedação (4) no corpo da válvula (5) posicionada entre o tanque (3) e a flange (6). Rosqueie a flange (6) por baixo até a completa vedação. Completa a montagem a colocação da tampa da válvula (1).



3.2 – Normas de Referência:

- ABNT NBR 15423

4 – Benefícios:

- Embalagem autoexplicativa.
- Fácil instalação, versátil, adaptável a qualquer tanque (sem ladrão).
- Não é necessário uso de ferramenta para a instalação.

6 – Recomendações:

- Não utilize adesivo para PVC, CPVC e nem solução preparadora neste produto.
- Não utilize produtos químicos para realizar a limpeza da tubulação de esgoto, sempre opte pela prática adequada para não danificar a válvula e fragilizar a instalação de esgoto.

Código do Padrão Parte Revisão Nível de Confidencialidade Data Nome do Elaborador Nome do Aprovador Área Responsável

PE001042

GL0

00

Público

09/04/2021

Natcha Hames

Jorge Henrique
Silva

Marketing