

Curva 90° Curta para Eletroduto Roscável

Linha Elétrica



1- Função:

Conduzir e direcionar fios e cabos elétricos de baixa tensão.

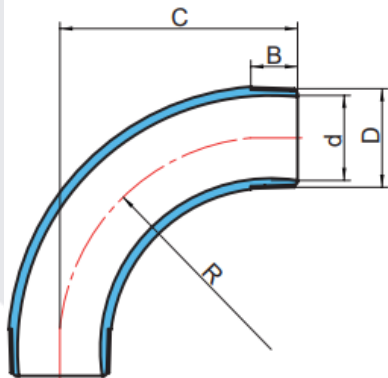
2- Aplicação:

Utilizada em instalação elétrica residencial, comercial e industrial de forma embutida ou enterrada, para aplicações de grandes esforços. Por exemplo: canteiros de obra, ramais de entrada (medidor de energia entrada e saída).

3- Características Técnicas:

- Material: PVC antichama (Policloreto de Vinila com aditivos não propagante de chama).
- Processo: Extrusão.
- Cor: Negro.
- Padrão de Rosca: ISO-7
- Classe: Pesada, 1250 N/5cm.

3.1- Dimensões:



Código	BITOLA (pol.)	B	C	d	D	R
1142	1/2"	15,7	51	15,3	1/2"	44
1143	3/4"	17	63	20,2	3/4"	56
1144	1"	20	80	26,4	1"	70,5
1145	1.1/4"	22	91,8	34	1.1/4"	80
1146	1.1/2"	22	111,9	39	1.1/2"	100

*unidades em mm

3.2- Normas de Referência:

- ABNT NBR 5431
- ABNT NBR 60670

4- Benefícios:

- Fácil manuseio, produto leve e prático.
- Resistente a corrosão, não enferruja.
- Auto extingüível, não propaga chama.
- Elevada resistência mecânica.

5- Manutenção:

- Os produtos que compõem a linha de Eletrodutos Rígido Roscável Krona não necessitam de manutenção preventiva, se instalados corretamente.
- Durante a instalação, itens que sofrerem danos não devem ser utilizados para não comprometer seu desempenho.
- No caso de eletroduto, o trecho danificado pode ser substituído por um novo e emendado através das luvas para eletroduto Roscável.

6- Recomendações:

- As dimensões internas dos eletrodutos devem permitir que, após a montagem da linha, os condutores possam ser instalados e retirados com facilidade.
- A taxa de ocupação interna do eletroduto pelos cabos não deve ser superior a:
 - - 53% no caso de um condutor;
 - - 31% no caso de dois condutores;
 - - 40% no caso de três ou mais condutores.

Código do Padrão	Parte	Revisão	Nível de Confidencialidade	Data	Nome do Elaborador	Nome do Aprovador	Área Responsável
PE001064	GLO	00	Público	09/04/2021	Thiago Tavares	Jorge Henrique Silva	Marketing