

Curva 90° Roscável

Água Fria - Linha Roscável



1 - Função:

Efetuar a mudança de direção do fluido com ângulo de 90°, através de uma curvatura suave, para gerar uma menor perda de carga.

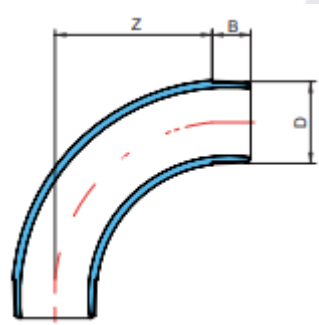
2 - Aplicação:

Utilizada em instalação hidráulica residencial, comercial e industrial na condução de água fria ou sistemas de água fria com alta pressão, por exemplo: Ramais de água fria, linhas de prumada de água fria.

3 - Características técnicas:

- Material: PVC (Policloreto de Vinila).
- Processo: Injeção.
- Cor: Branca.
- Conexão: Rosca / Rosca.
- Temperatura x Pressão.
- Temperatura máxima de serviço: 45°C.
- Pressão máxima de serviço: 7,5 kgf/cm².
- Para aplicações de serviço acima de 25°C, consultar o catálogo técnico Krona.

3.2 - Dimensões:



3.1 - Normas de referência:

- ABNT NBR 5648
- ABNT NBR 5626

4 - Benefícios:

- Atóxico.
- Resistente a corrosão, não enferruja.
- Facilidade de manutenção.
- Facilidade nas montagens e desmontagens.

CURVA 90° ROSCÁVEL DIMENSÕES (mm)

Código	Bitola (pol)	B	Z	D
0226	1/2"	15,7	35,4	1/2"
0227	3/4"	17,0	46,0	3/4"
0230	1"	20,0	60,0	1"
0228	1.1/4"	22,0	69,8	1.1/4"
0229	1.1/2"	22,0	89,9	1.1/2"

Código do Padrão	Parte	Revisão	Nível de Confidencialidade	Data	Nome do Elaborador	Nome do Aprovador	Área Responsável
PE003810	GLO	00	Público	31/08/2023	João Pedro Maia Brito	Daiane Weizenmann	Marketing - PMP

5 - Instruções de uso:

- Cortar o Tubo no esquadro e executar a rosca com uma tarraxa, até que a extremidade do Tubo fique alinhada com o final da tarraxa.
- Realizar o rosqueamento, no sentido horário, usando apenas aperto manual. Não é recomendável o uso de ferramentas.
- Aplicar Fita Veda Rosca conforme recomendado na tabela de consumo abaixo.

6 - Recomendações:

- Recomenda-se o uso da fita veda rosca Krona na execução de uma junta roscável.
- É recomendada a utilização de uma tarraxa em condições apropriadas para realização de rosca em PVC.

DN ref. (pol)	Largura da fita (mm)	Comprimento (m)
1/2"	12	0,30
3/4"	12	0,40
1"	18	0,50
1.1/4"	18	0,90
1.1/2"	18	1,40
2"	18	2,00
2.1/2"	18	4,00
3"	18	5,00
4"	18	8,00

Código do Padrão	Parte	Revisão	Nível de Confidencialidade	Data	Nome do Elaborador	Nome do Aprovador	Área Responsável
PE003810	GLO	00	Público	31/08/2023	João Pedro Maia Brito	Daiane Weizenmann	Marketing - PMP