

Tê de Redução CPVC Ultraterm Krona®

Água Quente



1- Função:

Efetuar a ramificação de tubulações reduzindo o diâmetro, para garantir a vazão nos pontos conforme projeto.

2- Aplicação:

Utilizada em instalação hidráulica residencial, comercial e industrial nas tubulações de água quente ou trechos de água fria com alta pressão, Por exemplo: sub-ramais de água quente, derivações de prumadas de água fria.

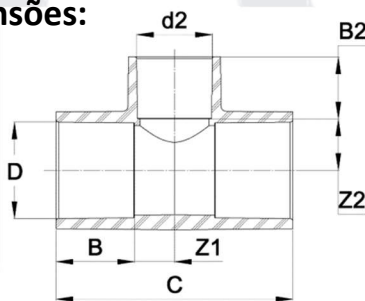
3- Características Técnicas:

- Material: CPVC (Policloreto de Vinila Clorado).
- Processo: Injeção
- Cor: Bege
- Conexão: Bolsa / Bolsa / Bolsa
- Temperatura x Pressão:
 - 20 °C x 24 kgf/cm²
 - 70 °C x 9 kgf/cm²

4- Benefícios:

- Sem efeito nocivo ao organismo, atóxico.
- Baixa condutividade térmica, isolante.
- Resistente a corrosão, não enferruja.
- Superfície interna lisa, não incrusta.

3.1- Dimensões:



Código	Bitola	B	B2	C	D	d2	Z1	Z2
1371	22 x 15	12,9	12,9	52,9	22	15	8,2	11,8
1372	28 x 15	18,2	12,9	62,6	28	15	8,2	15,1
1373	28 x 22	23,1	18,2	69,8	28	22	11,8	15,1

*unidades em mm

3.2- Normas de Referência:

- ABNT NBR 15884
- ABNT NBR 5626

5- Instruções de Uso:



Não lixar. Apenas, remova as rebarbas do corte e limpe a ponta e a bolsa. Confira se existe ajuste com interferência entre essas partes.



Aplique o Adesivo CPVC Krona. Não permita que o excesso escorra para o interior da conexão, além da bolsa.



Monte a junta com a camada de adesivo ainda úmida. Encaixe as duas peças, dê ¼ de volta e mantenha fixo por 15s.

Código do Padrão	Parte	Revisão	Nível de Confidencialidade	Data	Nome do Elaborador	Nome do Aprovador	Área Responsável
PE001011	GLO	00	Público	09/04/2021	Thiago Tavares	Jorge Henrique Silva	Marketing

6- Manutenção:

A tubulação de CPVC Ultraterm Krona® não precisa de manutenção preventiva. Porém podem ocorrer danos ocasionados principalmente por furo de broca ou prego. Para a solução desta avaria adotar os procedimentos a seguir:



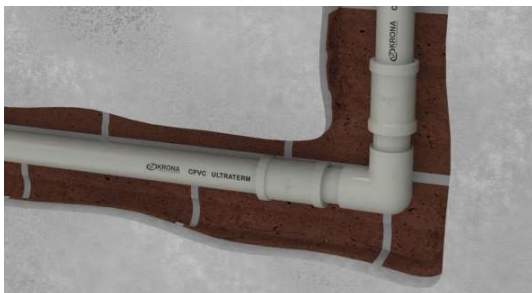
Identifique o ponto, drene a tubulação e abra a região para a manutenção. Corte de forma perpendicular e central o trecho danificado. Tal abertura deve possuir um comprimento maior que duas luvas de correr.

Com um segmento de tubo novo ajustado e cortado ao tamanho da abertura, utilize a pasta lubrificante Krona nos dois extremos deste tubo, e monte as duas luvas de correr.



Com as luvas já montadas, alinhe este segmento com o tubo já instalado e deslize as duas luvas de correr sobre o tubo embutido. Posicione a luva no centro da emenda.

Se a avaria não for em um tubo, mas sim em uma conexão, esta peça deverá ser trocada por inteiro:



7- Recomendações:

- Antes de utilizar o adesivo, confira o prazo de validade indicado na embalagem.
- Não utilize adesivo para PVC, nem a solução preparadora em tubulações de CPVC.
- O adesivo é um reagente químico, em caso de acidente siga as informações presentes na embalagem ou FISPQ do produto.
- Para reparo em tubulação aparente refaça o trecho danificado utilizando conexões soldadas por adesivo. Não deve ser usada luva de correr instalação aparente.
- O CPVC Ultraterm Krona® é de fácil instalação. Entretanto quando aplicado em projetos de água quente, as instalações devem ser realizadas de forma a permitir a colocação dos tubos e conexões livres de tensões
- Se forem conduzidos elementos químicos relevantes uma tabela específica de resistência deve ser consultada, essa tabela é encontrada no site da Krona na seção de download.

8- Propriedades do CPVC:

Propriedade	Unidade	CPVC
Densidade	g/cm ³	1,45/1,65
Impacto Izod mín.	J/m	80
Modulo de Elasticidade	MPa	2482,00
Tensão de Ruptura	MPa	48,30
Coefficiente de Expansão Linear	m/m/°C	6,12x10 ⁻⁵
Condutividade Térmica	W/m	0,14 K
Limite máximo de Temperatura	°C	95
Flamabilidade		auto extingüível
Condutividade Elétrica		não condutor

Código do Padrão	Parte	Revisão	Nível de Confidencialidade	Data	Nome do Elaborador	Nome do Aprovador	Área Responsável
PE001011	GLO	00	Público	09/04/2021	Thiago Tavares	Jorge Henrique Silva	Marketing