

Torneira Pia Slim

Acessórios



1 - Função:

Obstruir, interromper e controlar o fluxo de água decorrente da instalação hidráulica.

2 – Aplicação:

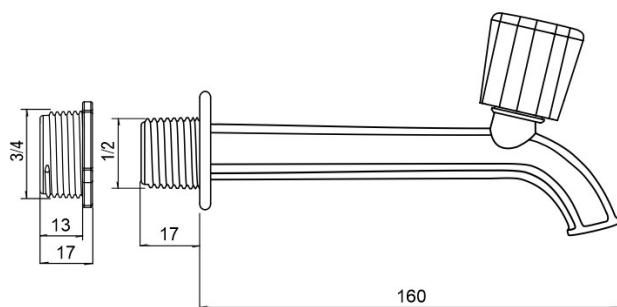
Sendo altamente testado pode ser utilizado na instalação de água fria residencial, comercial e industrial.

3 – Características Técnicas:

- Material: PP (polipropileno).
- Processo: Injeção.
- Cor: Corpo Branco e manípulo preto.
- A pressão máxima de trabalho é 40mca (4kgf/cm²).
- A temperatura máxima de trabalho é de 45°C.
- Componentes: torneira e bucha de redução 3/4 e 1/2.

3.1 – Dimensões:

Todas as dimensões estão em mm:



4 – Benefícios:

- Design clean;
- Novo manípulo com melhor ergonomia para abertura e fechamento
- Acompanha bucha de redução com rosca de 3/4" e 1/2".
- Instale o produto manualmente, uso de ferramentas podem danificá-los.
- Instalação simples e rápida.
- Superfície lisa, fácil de limpar.

5 – Recomendações:

- Não utilize adesivo para PVC, CPVC e nem solução preparadora neste produto.
- Não utilize produtos químicos para realizar a limpeza da tubulação de esgoto, sempre opte pela prática adequada para não danificar a válvula e fragilizar a instalação de esgoto.
- Para conservar o seu produto não utilize produtos abrasivos na limpeza.

3.2 – Normas de Referência:

- ABNT NBR 10281

Código do Padrão	Parte	Revisão	Nível de Confidencialidade	Data	Nome do Elaborador	Nome do Aprovador	Área Responsável
PE001059	GL0	00	Público	09/04/2021	Natcha Hames	Jorge Henrique Silva	Marketing