

Registro de Esfera Roscável

Infraestrutura e Registros



1- Função:

Controlar a passagem do líquido pela tubulação, e assim, permitir intervenção para manutenção do trecho hidráulico.

2- Aplicação:

Utilizada em instalação hidráulica residencial, comercial e industrial aparente. Por exemplo: Barrilete de edificação, piscina, banheira de hidromassagem, sauna, ou qualquer outro projeto de infraestrutura hidráulica na condução de água fria potável.

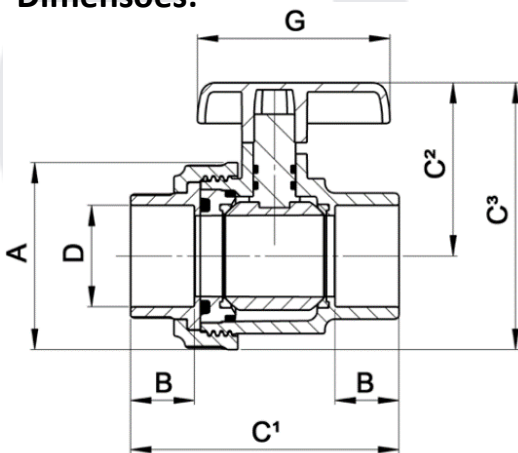
3- Características Técnicas:

- Matéria Prima PVC (Policloreto de Vinila)
- Processo: Injeção
- Temperatura Nominal: 25 °C
- Pressão Nominal: 7,5 kgf/cm²

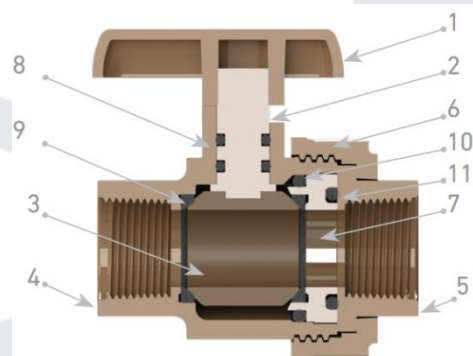
3.2- Normas de Referência:

- ABNT NBR 11306
- ABNT NBR 15704
- ABNT NBR 5626

3.1- Dimensões:



3.3- Material e Componentes:



Nº	COMPONENTES	MATERIAL
1	Manipulo	PVC
2	Haste	PVC
3	Esfera	PVC
4	Corpo	PVC
5	Extremidade Bolsa	PVC
6	Porca	PVC
7	Suporte de Vedações	PVC
8	Vedação Haste	Borracha
9	Vedação Assento Esfera	EPMD
10	Vedação Radial Suporte	Borracha
11	Vedação Frontal Suporte	Borracha

Código	Bitola	A	B	C ¹	C ²	C ³	D	G
0561	20	48,1	16,2	70,5	50,1	70,1	20	60
0562	25	56,6	19	82,9	57,4	83	25	65
0563	32	66	22,8	97	66	95,9	32	75
0564	40	80	27	114	70	112,5	40	76
0565	50	92,1	30,5	132,4	85,4	132,4	50	95
0566	60	114,5	37	161,5	102,8	160,6	60	114,1

*todas unidades em mm

Código do Padrão	Parte	Revisão	Nível de Confidencialidade	Data	Nome do Elaborador	Nome do Aprovador	Área Responsável
PE001094	GLO	00	Público	09/04/2021	Thiago Tavares	Jorge Henrique Silva	Marketing

4- Benefícios:

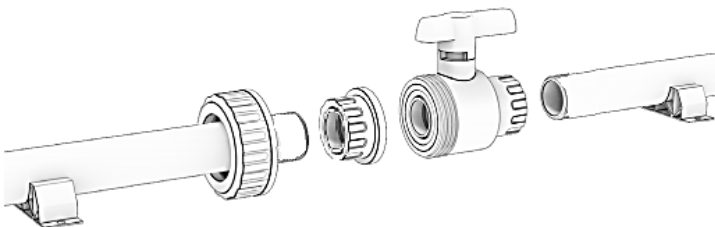
- Resistente a Corrosão, não enferruja.
- Fácil manutenção, registro desmontável
- Simples Manejo, apenas ¼ de volta.

5- Instruções de Uso:

1- A tubulação onde será instalado o Registro deve estar alinhada e apoiada, com suportes próximos ao Registro, para evitar tensionamentos.

2- Posicione o Registro no sentido do fluxo, conforme seta indicativa no corpo do mesmo. Isto é importante porque a bolsa móvel e porca de fechamento e regulagem mantem-se a montante.

3- Caso seja mais conveniente desmontar o Registro para a instalação, solte a Porca e Bolsa conforme ilustração. Deslize a Porca sobre a extremidades do tubo e após, nesta mesma extremidade, faça o acoplamento da bolsa do Registro no tubo. Na outra extremidade do tubo acople o Corpo.

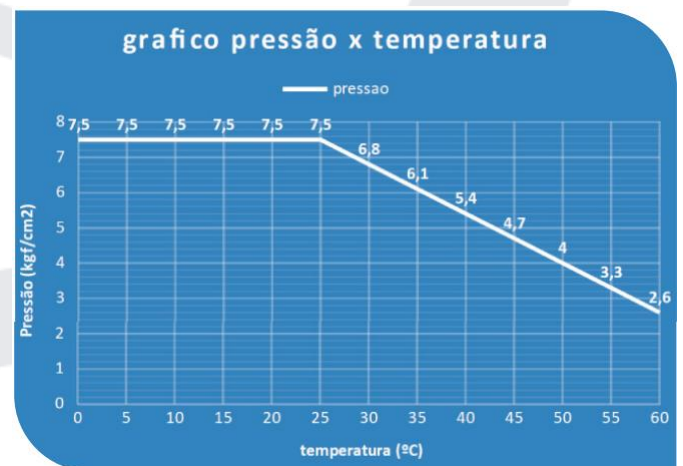


Importante: na versão soldável cuidado ao executar as juntas para não deixar que escorra adesivo para o interior do Registro, isto poderá danificar as vedações internas e prejudicar seu funcionamento.

4- Para finalizar, faça a remontagem do Registro, unindo a Bolsa e Porca através de aperto manual. O aperto final da Porca (ajuste), deve ser feito com o Registro na posição aberto.

6- Recomendações:

- Não instalar de forma embutida.
- Não usar como regulador de vazão, o manejo deve ser totalmente aberto ou fechado.
- Não utilizar uma chave para a operação no manipulo, borboleta.
- Deve estar sempre apoiado para não gerar uma carga concentrada no trecho de tubulação.
- O fluido deve estar isento de areia e outros materiais sólidos, para garantir a vedação.
- Cuidado ao aplicar a fita veda rosca, o excesso ou falha na aplicação pode danificar a vedação.
- Em aplicações com temperaturas elevadas, seguir as orientações do gráfico abaixo.
- Se forem conduzidos elementos químicos relevantes uma tabela específica de resistência deve ser consultada, essa tabela é encontrada no site da Krona na seção de download.



Código do Padrão	Parte	Revisão	Nível de Confidencialidade	Data	Nome do Elaborador	Nome do Aprovador	Área Responsável
PE001094	GLO	00	Público	09/04/2021	Thiago Tavares	Jorge Henrique Silva	Marketing