

Registro de Pressão

Infraestrutura e Registros



1- Função:

Controlar a passagem do líquido pela tubulação, e assim, permitir regulagem para consumo no ponto desejado.

2- Aplicação:

Utilizada em instalação hidráulica residencial, comercial e industrial embutidas ou aparentes. Por exemplo: Chuveiros, piscina, duchas, lavatórios, banheiros, ou qualquer outra instalação hidráulica de regulagem de água fria potável.

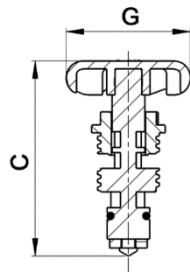
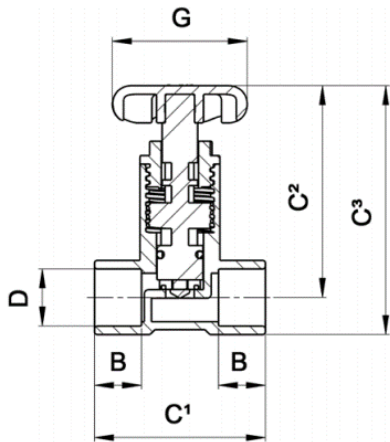
3- Características Técnicas:

- Matéria Prima PVC (Policloreto de Vinila)
- Processo: Injeção
- Fechamento por compressão
- Temperatura Nominal: 25°C
- Pressão Nominal: 7,5 kgf/cm²

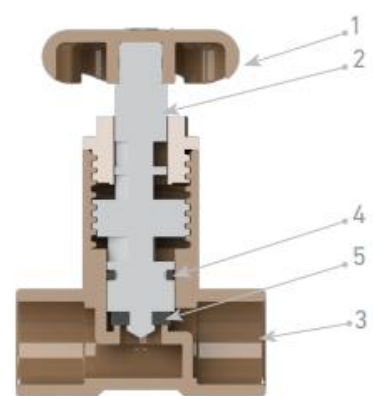
3.2- Normas de Referência:

- ABNT NBR 11306
- ABNT NBR 15704
- ABNT NBR 5626

3.1- Dimensões:



3.3- Material e Componentes:



Bitola	B	C ¹	C ²	C ³	D	G
20	16,5	60	74,2	87,2	20	47,5
25	19,5	63,5	75,7	90,9	25	47,5

Bitola	C	G
20 e 25	74,5	47,5

*todas unidades em mm

Nº	COMPONENTES	MATERIAL
1	Volante	PVC
2	Haste	PA
3	Corpo	PVC
4	Vedação Radial Embolo	Borracha
5	Vedação de Topo Embolo	Borracha

Código do Padrão	Parte	Revisão	Nível de Confidencialidade	Data	Nome do Elaborador	Nome do Aprovador	Área Responsável
PE001097	GLO	00	Público	09/04/2021	Thiago Tavares	Jorge Henrique Silva	Marketing

4- Benefícios:

- Resistente a Corrosão, não enferruja.
- Fácil manutenção, troca rápida de reparo.
- Controle de vazão, movimentos lentos.

5- Instruções de Uso:



Cortar o tubo no esquadro e lixar as superfícies a serem soldadas (ponta do tubo e bolsa do Registro) para aumentar a aderência. Após, utilizando solução limpadora limpe as superfícies lixadas para eliminar impurezas e oleosidade.



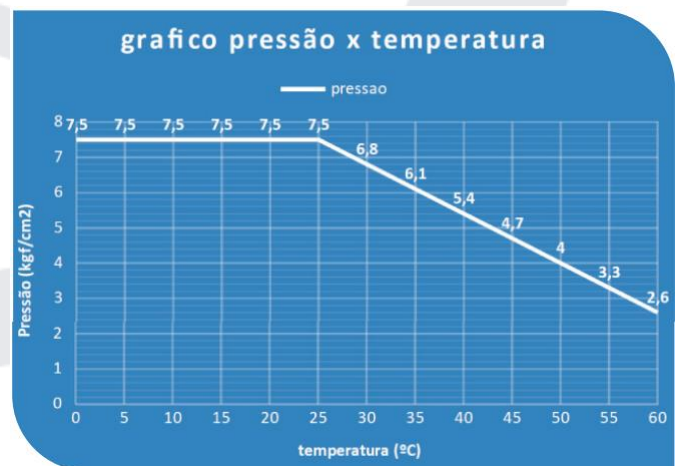
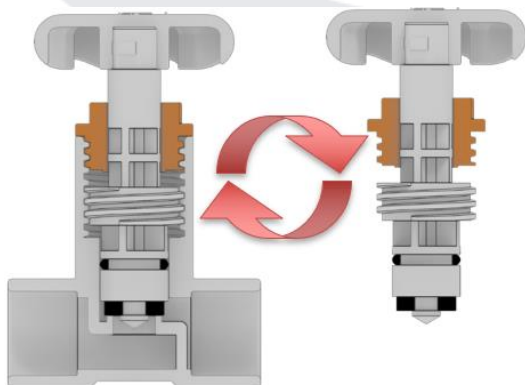
Aplique o adesivo na bolsa do Registro e após no tubo e encaixe os dois dando um giro de 1/4 de volta para uniformizar o adesivo na junta. Remova o excesso de adesivo. A tubulação pode ser pressurizada apenas 12 horas após esta soldagem.

6- Recomendações:

- Não cobrir a porca do conjunto montado, quando instalar o registro de forma embutida.
- Cuidado com o torque na regulagem da porca.
- Não utilizar chave para operação da Haste.
- Deve estar sempre apoiado para não gerar uma carga concentrada no trecho de tubulação.
- O fluido deve estar isento de areia e outros materiais sólidos, para garantir a vedação.
- Cuidado ao aplicar adesivo, o excesso ou falha na aplicação pode danificar a vedação.
- Em aplicações com temperaturas elevadas, seguir as orientações do gráfico abaixo.
- Se forem conduzidos elementos químicos relevantes uma tabela específica de resistência deve ser consultada, essa tabela é encontrada no site da Krona na seção de download.

6- Instruções de Manutenção:

- Feche o Registro principal.
- Solte a porca do conjunto montado do Registro.
- Retire todo o conjunto de mecanismo interno.
- Substitua pelo conjunto de Reparo.
- Fixe o novo Reparo ao Registro através da Porca.



Código do Padrão	Parte	Revisão	Nível de Confidencialidade	Data	Nome do Elaborador	Nome do Aprovador	Área Responsável
PE001097	GLO	00	Público	09/04/2021	Thiago Tavares	Jorge Henrique Silva	Marketing