

## Junção Simples de Redução Esgoto Série Reforçada

Esgoto Série Reforçada



### 1 - Função:

Permite a junção em 45° de uma instalação secundária de esgoto sanitário ou águas pluviais na instalação primária, reduzindo o diâmetro.

### 2 - Aplicação:

A linha de Esgoto Série Reforçada é utilizada em instalações prediais de esgoto sanitário, água pluvial e ventilação na qual se necessita de uma maior classe de rigidez. Geralmente utilizada em obras verticais com mais de três pavimentos, como: tubos de queda e subcoletores.

### 3 - Características técnicas:

- Material: PVC (Policloreto de Vinila).
- Processo: Injeção.
- Cor: Cinza claro.
- Escoamento por gravidade, não submetida a pressão.
- Temperatura máxima: 75°C, em regime não contínuo.

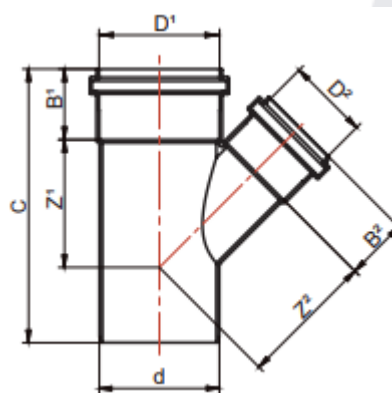
#### 3.1 - Normas de referência:

- ABNT NBR 5688
- ABNT NBR 8160

### 4 - Benefícios:

- Eficiência e Robustez.
- Força.
- Segura.
- Eficiente.
- Fabricados com espessura de parede maior que a Série Normal, garantindo eficiência e segurança nas aplicações.

#### 3.2 - Dimensões:



#### JUNÇÃO SIMPLES REDUÇÃO ESGOTO SÉRIE REFORÇADA DIMENSÕES (mm)

Código	Bitola (DN)	B1	B2	C	D1	D2	d	Z1	Z2
1433	75x50	39	44	166	75,5	50,7	75,5	77,2	82,4
1434	100x50	45	39	177	101,6	75,5	101,6	92,5	103,3
1435	100x75	45	44	208	101,6	75,5	101,6	92,5	114
1436	150x100	60	45	271	150	101,6	150	152,2	162,3

Código do Padrão	Parte	Revisão	Nível de Confidencialidade	Data	Nome do Elaborador	Nome do Aprovador	Área Responsável
PE002886	GLO	00	Público	29/09/2023	João Pedro Maia Brito	Daiane Weizenmann	Marketing - PMP

## 5 - Instalação:

A montagem e instalação da junta elástica deverá ser feita da seguinte forma:

- Corte o tubo no esquadro, chanfrar a ponta para facilitar o encaixe.
- Marque na ponta do tubo a profundidade da bolsa da conexão.
- Encaixe o Anel de Borracha na virola da bolsa da conexão.
- Aplique a Pasta Lubrificante Krona sobre o Anel de Borracha e na ponta do tubo. Encaixe o tubo e recue 5mm da marcação para permitir a dilatação do sistema.

A montagem e instalação da junta soldável deverá ser feita da seguinte forma:

- Corte o tubo no esquadro e lixe a ponta do tubo e a bolsa da conexão
- Aplique a Solução Preparadora Krona e Adesivo Plástico Krona nas superfícies a serem soldadas, evitando o excesso de adesivo
- Encaixe as superfícies soldadas, posicionando o tubo até o fundo da bolsa
- Remova o excesso de adesivo

Código do Padrão	Parte	Revisão	Nível de Confidencialidade	Data	Nome do Elaborador	Nome do Aprovador	Área Responsável
PE002886	GLO	00	Público	29/09/2023	João Pedro Maia Brito	Daiane Weizenmann	Marketing - PMP