

## Joelho 90° Esgoto Série Reforçada - Secundário

Esgoto Série Reforçada



### 1 - Função:

Efetuar a mudança de direção do fluido com ângulo 90°, através de suas bolsas soldáveis, garantindo estanqueidade na conexão.

### 2 - Aplicação:

A linha de Esgoto Série Reforçada é utilizada em instalações prediais de esgoto sanitário, água pluvial e ventilação na qual se necessita de uma maior classe de rigidez. Geralmente utilizada em obras verticais com mais de três pavimentos, como: tubos de queda e subcoletores.

### 3 - Características técnicas:

- Material: PVC (Policloreto de Vinila).
- Processo: Injeção.
- Cor: Cinza claro.
- Escoamento por gravidade, não submetida a pressão.
- Temperatura máxima: 75°C, em regime não contínuo.

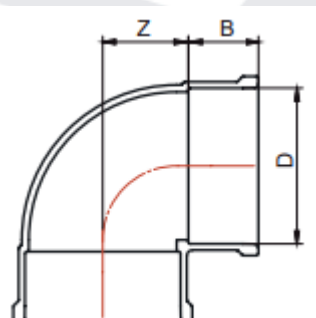
#### 3.1 - Normas de referência:

- ABNT NBR 5688
- ABNT NBR 8160

### 4 - Benefícios:

- Eficiência e Robustez.
- Força.
- Segura.
- Eficiente.
- Fabricados com espessura de parede maior que a Série Normal, garantindo eficiência e segurança nas aplicações.

#### 3.2 - Dimensões:



#### JOELHO 90° ESGOTO SÉRIE REFORÇADA SECUNDÁRIO DIMENSÕES (mm)

Código	Bitola (DN)	B	Z	D
1419	40	18	21	40

Código do Padrão	Parte	Revisão	Nível de Confidencialidade	Data	Nome do Elaborador	Nome do Aprovador	Área Responsável
PE002898	GLO	00	Público	03/10/2023	João Pedro Maia Brito	Daiane Weizenmann	Marketing - PMP

## 5 - Instalação:

A montagem e instalação da junta elástica deverá ser feita da seguinte forma:

- Corte o tubo no esquadro, chanfrar a ponta para facilitar o encaixe;
- Marque na ponta do tubo a profundidade da bolsa da conexão;
- Encaixe o Anel de Borracha na virola da bolsa da conexão;
- Aplique a Pasta Lubrificante Krona sobre o Anel de Borracha e na ponta do tubo;
- Encaixe o tubo e recue 5mm da marcação para permitir a dilatação do sistema.

A montagem e instalação da junta soldável deverá ser feita da seguinte forma:

- Corte o tubo no esquadro e lixe a ponta do tubo e a bolsa da conexão.
- Aplique a Solução Preparadora Krona e Adesivo Plástico Krona nas superfícies a serem soldadas, evitando o excesso de adesivo.
- Encaixe as superfícies soldadas, posicionando o tubo até o fundo da bolsa.
- Remova o excesso de adesivo.

Código do Padrão	Parte	Revisão	Nível de Confidencialidade	Data	Nome do Elaborador	Nome do Aprovador	Área Responsável
PE002898	GLO	00	Público	03/10/2023	João Pedro Maia Brito	Daiane Weizenmann	Marketing - PMP