

Curva 90° Longa Esgoto Série Normal - Primário

Esgoto Série Normal



1 - Função:

Efetuar a mudança de direção do fluido com ângulo 90°, através de uma curvatura alongada suave, para gerar um melhor escoamento.

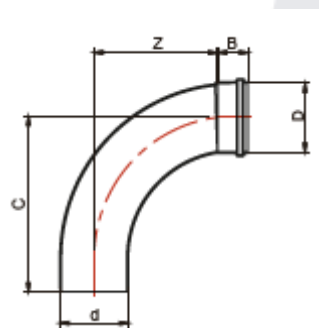
2 - Aplicação:

Utilizada em sistema de esgoto residencial, comercial e industrial, coletando esgoto sanitário e conduzindo até a rede principal da edificação.

3 - Características técnicas:

- Material: PVC (Policloreto de Vinila).
- Processo: Injeção.
- Cor: Branco.
- Escoamento por gravidade, não submetida a pressão.
- Temperatura máxima: 45°C.

3.2 - Dimensões:



3.1 - Normas de referência:

- ABNT NBR 5688
- ABNT NBR 8160

4 - Benefícios:

- Bolsa com dupla atuação (bolsa soldável e junta elástica).
- Leve.
- Resistente.
- Estanque.
- Segura.

CURVA 90° LONGA PRIMÁRIO DIMENSÕES (mm)

Código	Bitola (DN)	B	Z	C	D	d
0634	50	39	89	149,9	50,7	50,7
0635	75	44	156,7	227,4	75,5	75,5
0636	100	45	182,5	257,6	101,6	101,6
0637	150	60	426,5	530	150	150

Código do Padrão	Parte	Revisão	Nível de Confidencialidade	Data	Nome do Elaborador	Nome do Aprovador	Área Responsável
PE003714	GLO	00	Público	07/12/2023	João Pedro Maia Brito	Daiane Weizenmann	Marketing - PMP

5- Instalação:

5.1 - Bolsa soldável:

- Corte o tubo no esquadro, chanfro e lixe as superfícies a serem soldadas (ponta do tubo e bolsa da conexão) de forma a aumentar a aderência.
- Limpe as superfícies lixadas utilizando a Solução Preparadora Krona. Com um pincel, passe o adesivo Plástico Krona nas superfícies a serem soldadas, evitando o excesso de adesivo.
- Encaixe as superfícies a serem soldadas posicionando o tubo até o fundo da bolsa. Atente-se para o correto posicionamento da peça.
- Remova o excesso do adesivo.

5.2 - Junta elástica:

- Cortar o tubo no esquadro, realizar chanfro no mesmo e limpar as superfícies com estopa, ponta de tubo e bolsa da conexão ou bolsa de outro tubo, com cuidado especial na virola da bolsa onde irá se alojar o anel de borracha.
- Medir a profundidade da bolsa da conexão ou da bolsa do tubo e marcá-la na extremidade do tubo.
- Alojamento do anel de vedação na virola da bolsa da conexão ou na virola da bolsa de outro tubo. Aplicar a pasta lubrificante Krona.
- Introduzir a ponta do tubo na bolsa da conexão ou na bolsa de outro tubo recuando-a 5 mm para que não haja problema de dilatação.

Código do Padrão	Parte	Revisão	Nível de Confidencialidade	Data	Nome do Elaborador	Nome do Aprovador	Área Responsável
PE003714	GLO	00	Público	07/12/2023	João Pedro Maia Brito	Daiane Weizenmann	Marketing - PMP